

Pedido:

Chapa Americana a Gás

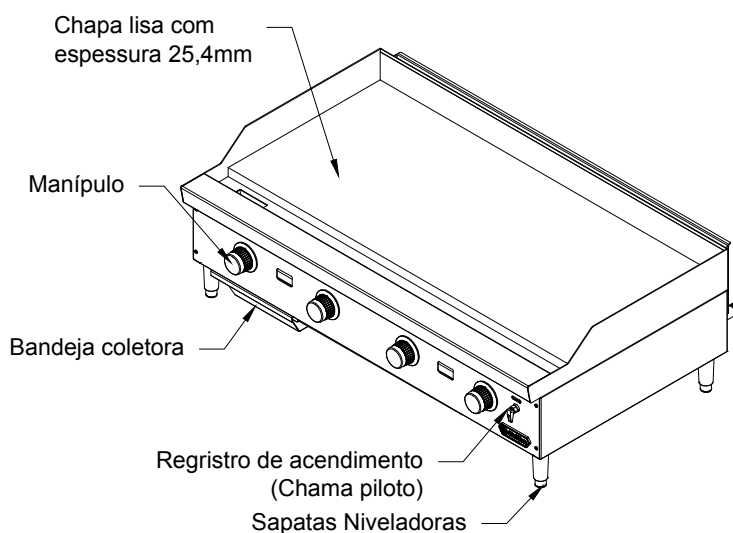
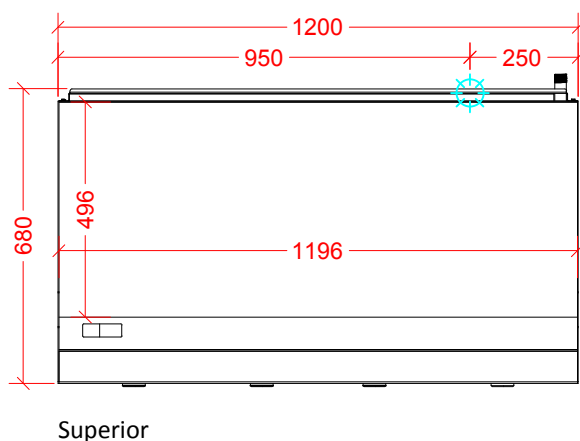
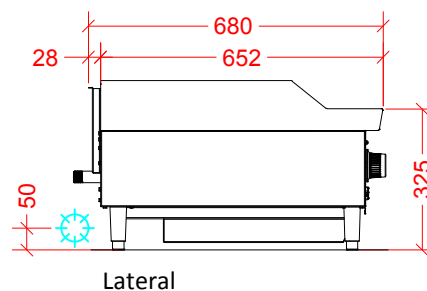
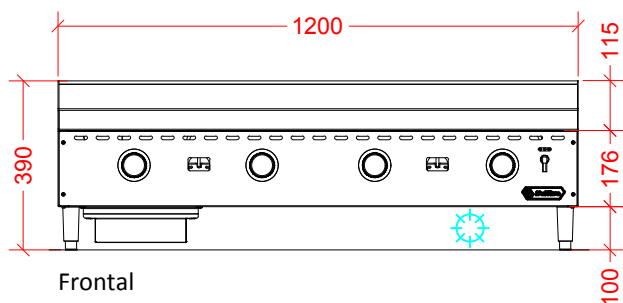
Modelo: S150089

Medidas: 1200x680x325mm

Item: --

Qtd: --

DESENHO TÉCNICO/INSTALAÇÃO



LEGENDA



Ponto de Gás GLP $\varnothing 3/4"$ na parede - consumo 1,44 kg/h e pressão de 285 mmCA com Válvula Reguladora Remota máx. 5m - altura de 50mm da base do equipamento;

Ponto de Gás Natural $\varnothing 1"$ na parede - consumo 1,80m³/h e pressão de 200mmCA altura de 50mm da base do equipamento;

Observações:

- Prever ligação entre equipamento e ponto de gás com mangote flexível ;
- Prever registro de fecho rápido no local do ponto de gás;
- Prever coifa para captação de gordura e vapor;
- Toda a instalação de gás deve obedecer as normas de ABNT;
- Medidas em milímetros.

ESPECIFICAÇÃO TÉCNICA

Corpo construído em aço inoxidável, chapa superior em aço carbono laminado com espessura de 1" (uma polegada) quatro queimadores em "U" em aço inoxidável, registro de acendimento frontal da chama piloto, bandeja coletora de resíduos de 3,5 litros, manípulos metálicos com pega em silicone e pés com sapatas niveladoras.