

Pedido:

Chapa a gás linha modular 700

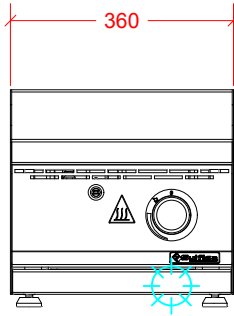
Modelo: S150200

Medidas: 360x750x270mm

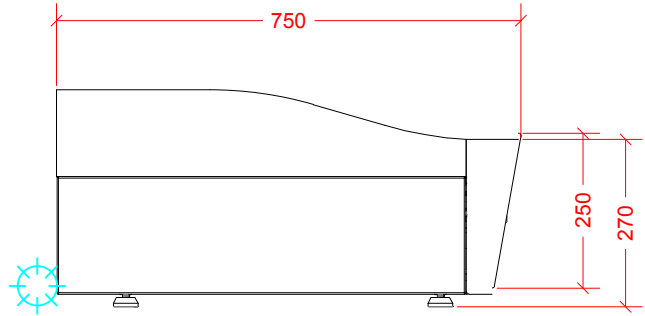
Item:

Qtd:

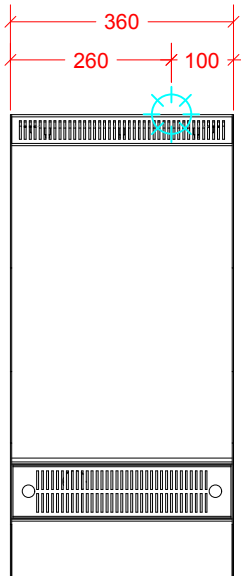
DESENHO TÉCNICO/INSTALAÇÃO



Frontal

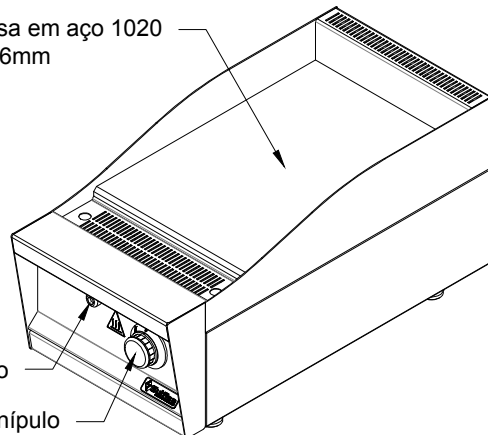


Lateral



Superior



Chapa bifeteira lisa em aço 1020 com espessura 16mm



Bico de acendimento

Manípulo

LEGENDA

	Ponto de Gás GLP $\varnothing 3/4"$ na parede - consumo 0,72kg/h e pressão de 285 mmCA com Válvula Reguladora Remota máx. 5m - altura de 750mm do piso;
	Ponto de Gás Natural $\varnothing 1"$ na parede - consumo 0,90m ³ /h e pressão de 285mmCA altura de 285mm do piso;

Observações:

- Prever ligação entre equipamento e ponto de gás com mangote flexível ;
- Prever registro de fecho rápido no local do ponto de gás;
- Prever coifa para captação de gordura e vapor;
- Toda a instalação de gás deve obedecer as normas de ABNT;
- Medidas em milímetros.

ESPECIFICAÇÃO TÉCNICA

Construído em aço inoxidável, com chapa lisa em aço 1020 com espessura de 16 mm, queimadores tubulares esmaltados, sistema de segurança contra falta de chamas, bandeja coletora de resíduos, manípulos com ajuste gradual de chama, painel frontal construído de forma a proteger os manípulos e facilitar a higienização e sapatas niveladoras.