

Pedido:

Fogão a gás modular 02 bocas

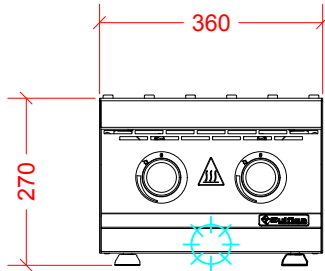
Modelo: S150320

Medidas: 360x750x270mm

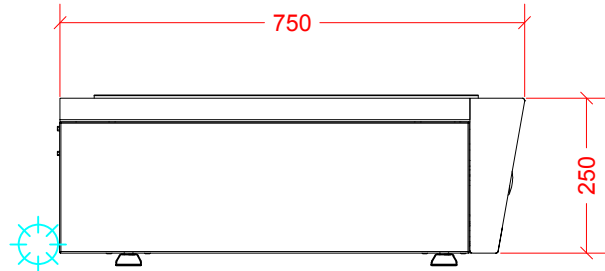
Item:

Qtd:

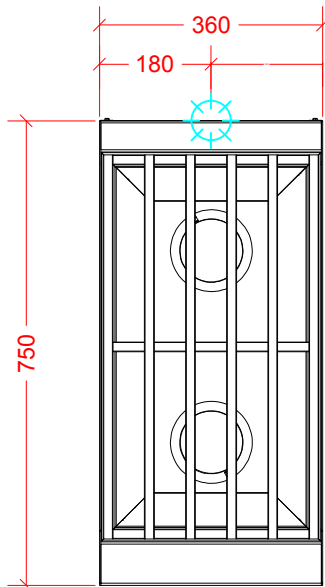
## DESENHO TÉCNICO/INSTALAÇÃO



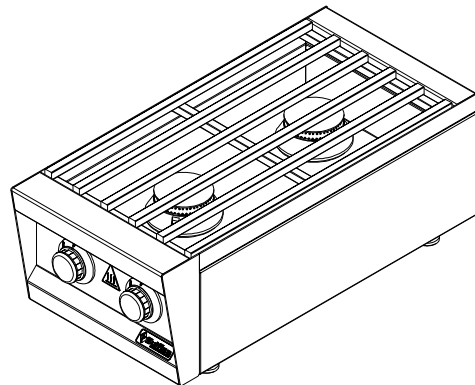
Frontal





Lateral



Superior



### LEGENDA

	Ponto de Gás GLP $\frac{3}{4}$ " na parede - consumo 0,78kg/h e pressão de 285 mmCA com Válvula Reguladora Remota máx. 5m - altura de 750mm do piso;
	Ponto de Gás Natural $\varnothing 1$ " na parede - consumo 0,98m <sup>3</sup> /h e pressão de 200mmCA altura de 750mm do piso;

#### Observações:

- Prever ligação entre equipamento e ponto de gás com mangote flexível ;
- Prever registro de fecho rápido no local do ponto de gás;
- Prever coifa para captação de gordura e vapor;
- Toda a instalação de gás deve obedecer as normas de ABNT;
- Medidas em milímetros.

## ESPECIFICAÇÃO TÉCNICA

Construído em aço inoxidável, 01 queimador de 6,5 Kw e 01 de 9,0 Kw em ferro fundido de alto rendimento, grelhas lisas inteiriças, bandeja coletora de resíduos, manípulos com ajuste gradual de chama e painel frontal construído de forma a proteger os manípulos e facilitar a higienização e sapatas niveladoras.