

Pedido:

Fogão a gás modular 04 bocas

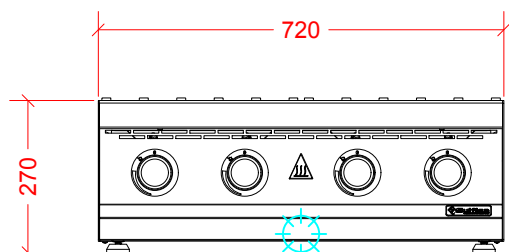
Modelo: S150321

Medidas: 720x750x270mm

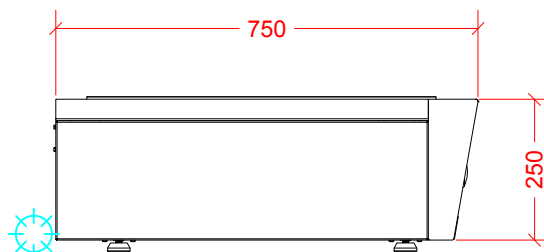
Item:

Qtd:

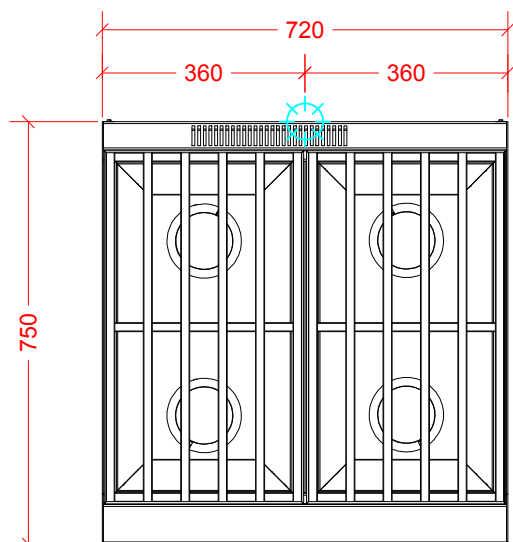
DESENHO TÉCNICO/INSTALAÇÃO



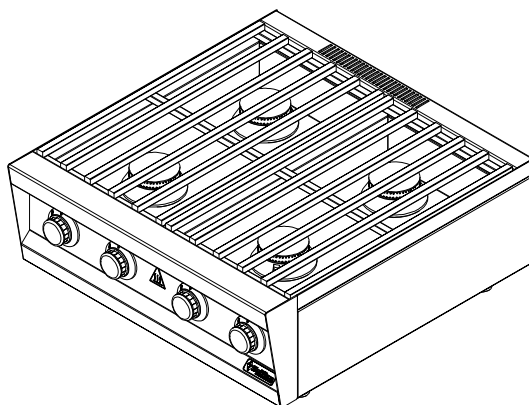
Frontal




Lateral



Superior



| LEGENDA | |
|--------------------------------------------------------------------------------------------------------------------------------------------------------------------------------------------------------------------------------------------------------------------------------------------------------------------------------------------------------------------------------------|----------------------------------------------------------------------------------------------------------------------------------------------------------|
|  | Ponto de Gás GLP $\varnothing 3/4"$ na parede - consumo 1,56 kg/h e pressão de 285 mmCA com Válvula Reguladora Remota máx. 5m - altura de 750mm do piso; |
| | Ponto de Gás Natural $\varnothing 1"$ na parede - consumo 1,95m ³ /h e pressão de 200mmCA altura de 750mm do piso; |
| <p>Observações:</p> <ul style="list-style-type: none"> - Prever ligação entre equipamento e ponto de gás com mangote flexível ; - Prever registro de fecho rápido no local do ponto de gás; - Prever coifa para captação de gordura e vapor; - Toda a instalação de gás deve obedecer as normas de ABNT; - Medidas em milímetros. | |

ESPECIFICAÇÃO TÉCNICA

Construído em aço inoxidável, 02 queimadores de 6,5 Kw e 02 de 9,0 Kw em ferro fundido de alto rendimento, grelhas lisas inteiriças, bandeja coletora de resíduos, manipulou com ajuste gradual de chama e painel frontal construído de forma a proteger os manipulou e facilitar a higienização e sapatas niveladoras.