

**Pedido:**

**Fogão a gás modular 06 bocas**

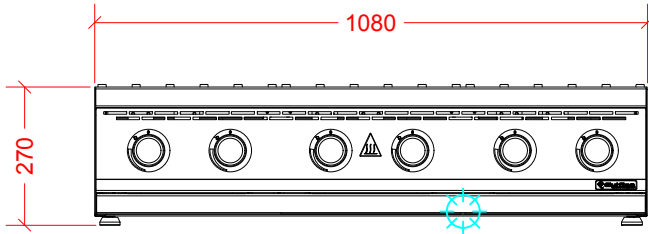
**Modelo: S150322**

**Medidas: 1080x750x270mm**

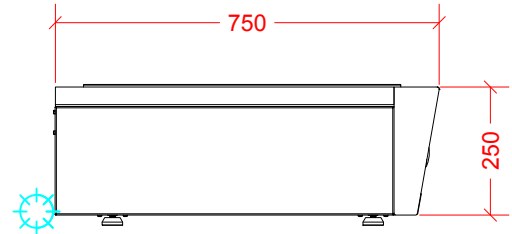
**Item:**

**Qtd:**

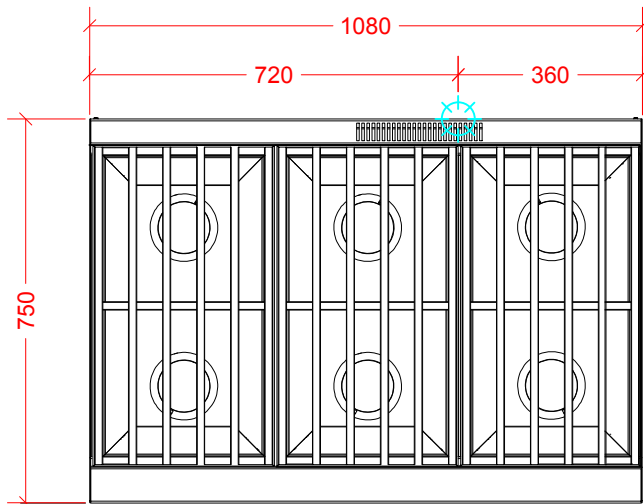
## DESENHO TÉCNICO/INSTALAÇÃO



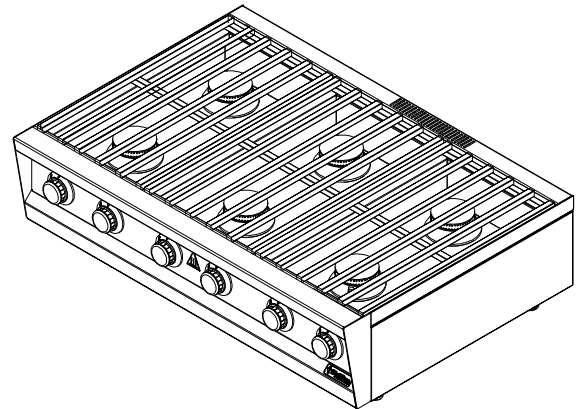
Frontal



Lateral



Superior



### LEGENDA



Ponto de Gás GLP  $\varnothing 3/4"$  na parede - consumo 2,34kg/h e pressão de 285 mmCA com Válvula Reguladora Remota máx. 5m - altura de 750mm do piso;

Ponto de Gás Natural  $\varnothing 1"$  na parede - consumo 2,93m<sup>3</sup>/h e pressão de 200mmCA altura de 750mm do piso;

#### Observações:

- Prever ligação entre equipamento e ponto de gás com mangote flexível ;
- Prever registro de fecho rápido no local do ponto de gás;
- Prever coifa para captação de gordura e vapor;
- Toda a instalação de gás deve obedecer as normas de ABNT;
- Medidas em milímetros.

## ESPECIFICAÇÃO TÉCNICA

Construído em aço inoxidável, 03 queimadores de 6,5 Kw e 03 de 9,0 Kw em ferro fundido de alto rendimento, grelhas lisas inteiriças, bandeja coletora de resíduos, manípulos com ajuste gradual de chama e painel frontal construído de forma a proteger os manípulos e facilitar a higienização e sapatas niveladoras .