



Pedido:

Fogão francês a gás modular

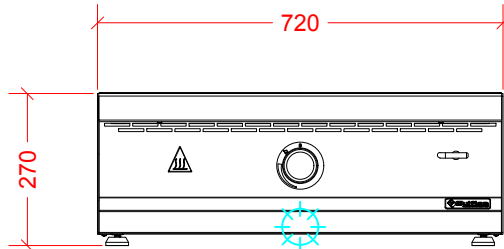
Modelo: S150324

Medidas: 720x750x270mm

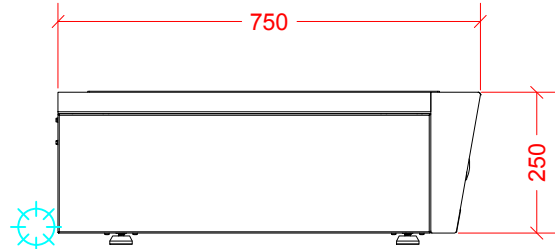
Item:

Qtd:

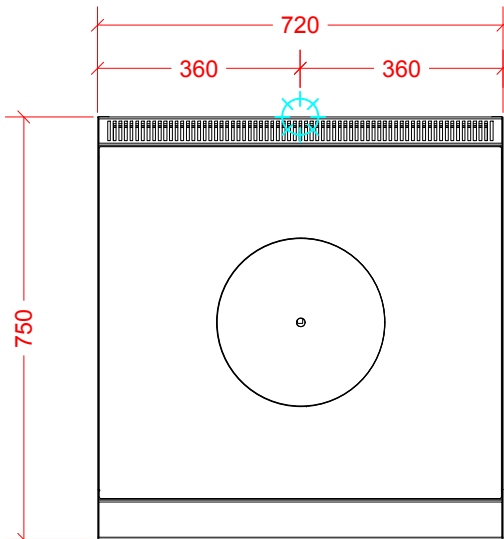
DESENHO TÉCNICO/INSTALAÇÃO



Frontal

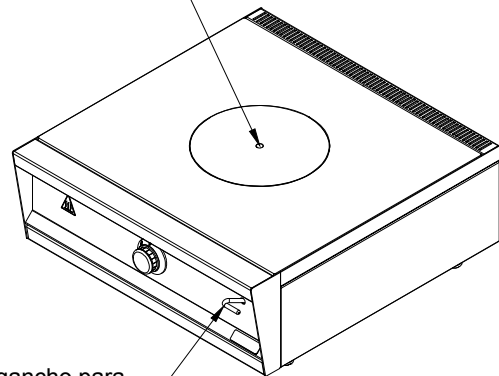


Lateral



Superior

Tampa removível



Encaixe do gancho para abertura da tampa

LEGENDA



Ponto de Gás GLP $\varnothing 3/4"$ na parede - consumo 0,42kg/h e pressão de 285 mmCA com Válvula Reguladora Remota máx. 5m - altura de 750mm do piso;

Ponto de Gás Natural $\varnothing 1"$ na parede - consumo 0,53m³/h e pressão de 200mmCA altura de 750mm do piso;

Observações:

- Prever ligação entre equipamento e ponto de gás com mangote flexível ;
- Prever registro de fecho rápido no local do ponto de gás;
- Prever coifa para captação de gordura e vapor;
- Toda a instalação de gás deve obedecer as normas de ABNT;
- Medidas em milímetros.

ESPECIFICAÇÃO TÉCNICA

Construído em aço inoxidável, com chapa superior e anel central em aço 1020, queimador em ferro fundido, sistema de segurança contra falta de chamas, bandeja coletora de resíduos, Manipulos com ajuste gradual de chama, painel frontal construído de forma a proteger os manípulos e facilitar a higienização e sapatas niveladoras.