



Pedido:

Fritadeira elétrica analógica modular

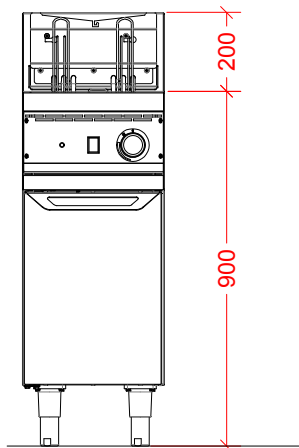
Modelo: S150036

Medidas: 360x750x1100 mm

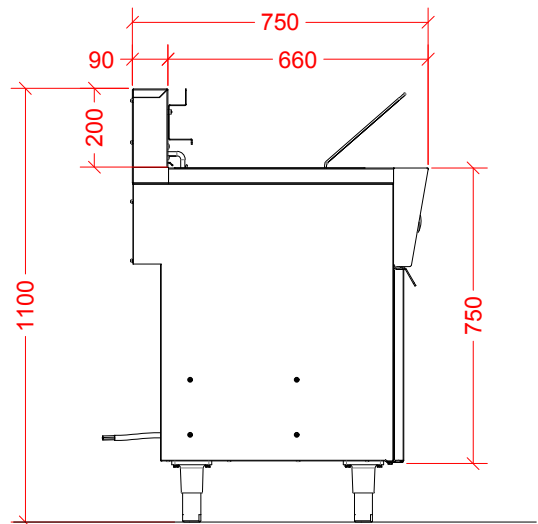
Item: --

Qtd: --

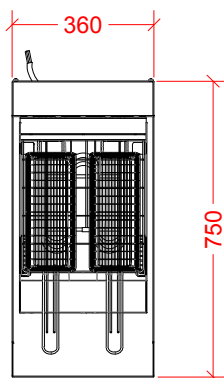
## DESENHO TÉCNICO/INSTALAÇÃO



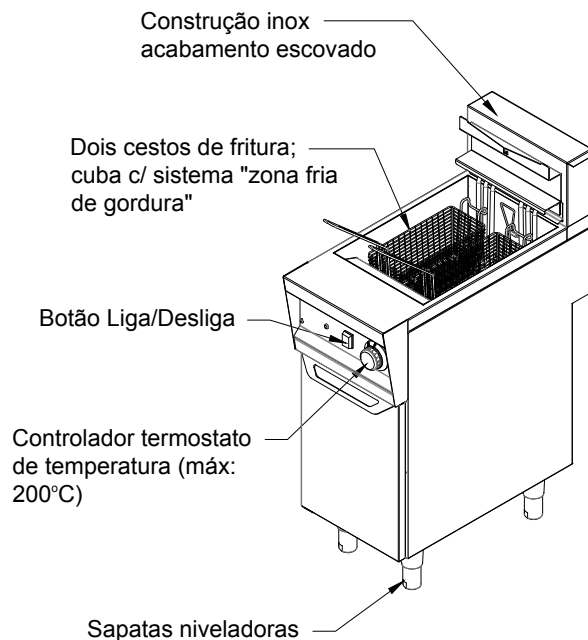
Frontal



Lateral



Superior



## ESPECIFICAÇÃO TÉCNICA

Construído em aço inoxidável, aquecimento através de resistência elétrica, controle termostático de temperatura e termostato de segurança, sistema de zona fria de gordura, botão liga desliga com sinalizador luminoso de operação e pés com niveladores de altura.