



Pedido:

Fritadeira elétrica modular split 23 litros

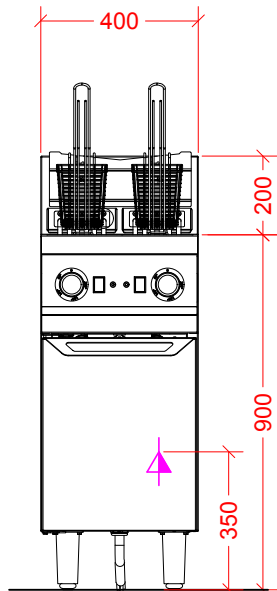
Modelo: S150037

Medidas: 400x750x1100mm

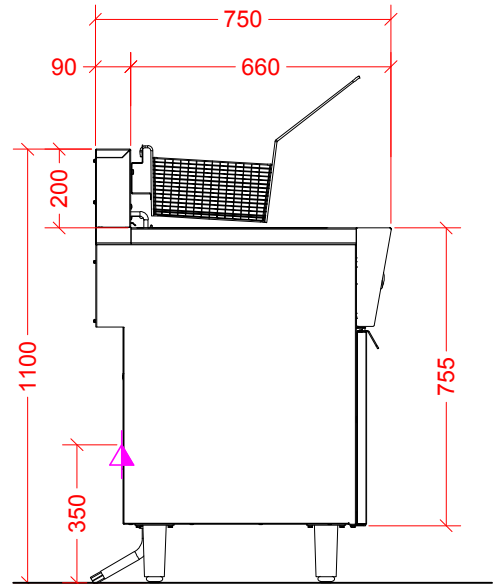
Item: --

Qtd: --

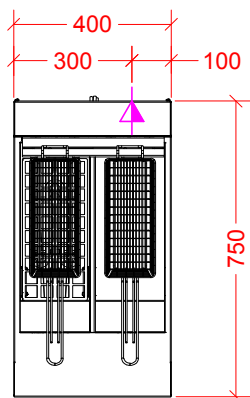
## DESENHO TÉCNICO/INSTALAÇÃO



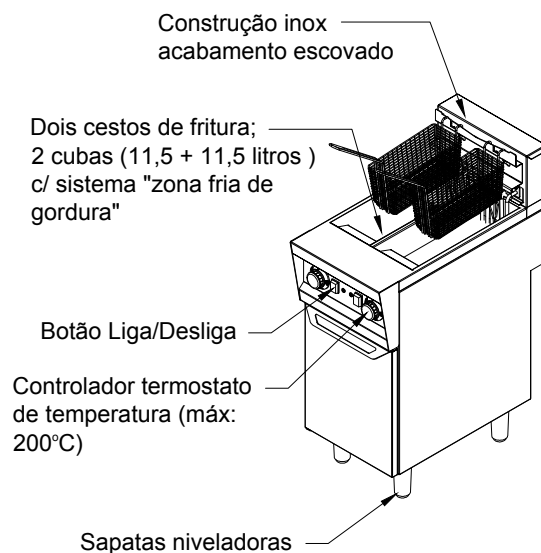
Frontal



Lateral



Superior



ELÉTRICA	
▲	Ponto elétrico na parede 220V trifásico - 60Hz, potência 16,0Kw. Padrão de tomada deve estar de acordo com a NBR 14136/02 - a 350mm do piso.

## ESPECIFICAÇÃO TÉCNICA

Construído em aço inoxidável, aquecimento através de resistência elétrica, controle termostático de temperatura e termostato de segurança, sistema de zona fria de gordura, botão liga desliga com sinalizador luminoso de operação e pés com niveladores de altura.