

Pedido:

Gabinete de base fechada com 02 portas

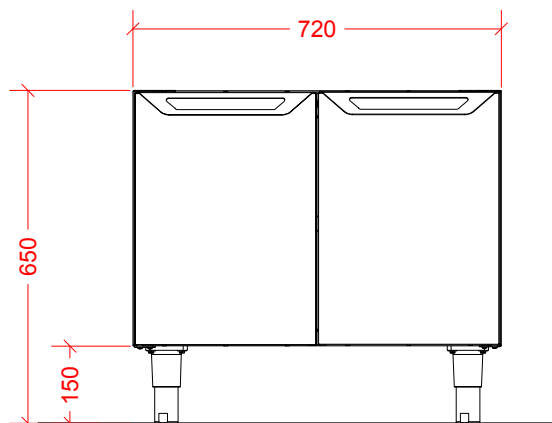
Modelo: S150054

Medidas: 720x650x650mm

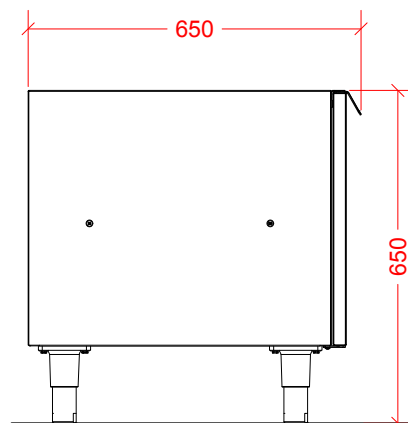
Item:

Qtd:

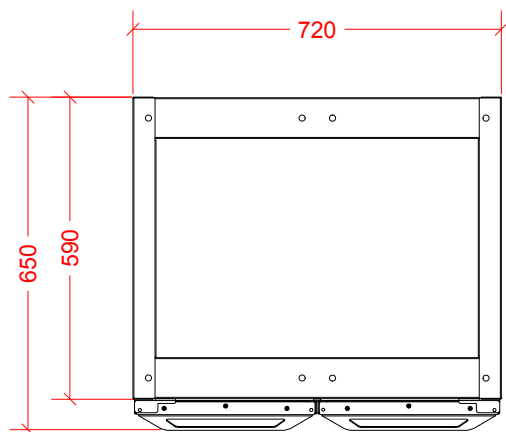
### DESENHO TÉCNICO/INSTALAÇÃO



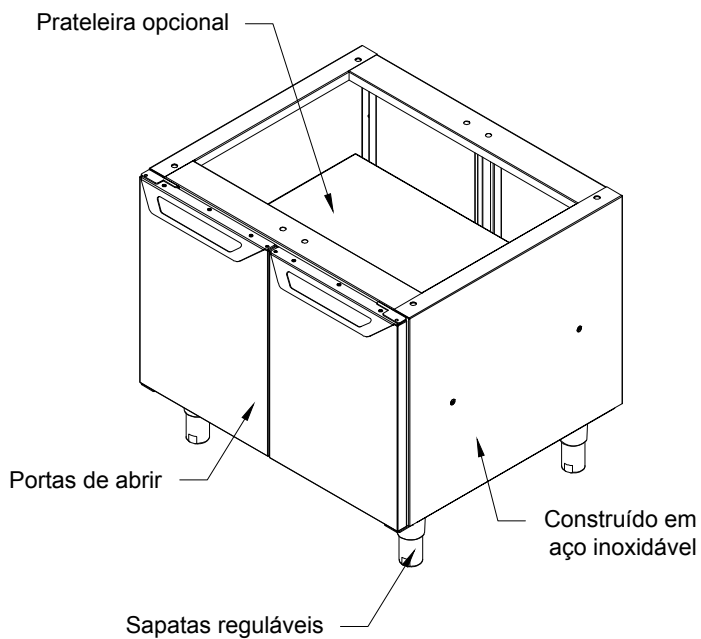
Frontal



Lateral



Superior



### ESPECIFICAÇÃO TÉCNICA

Construído em aço inoxidável, possui frente com portas e pés com nivelamento de altura.