

Pedido:

Pista aquecida sobrepor

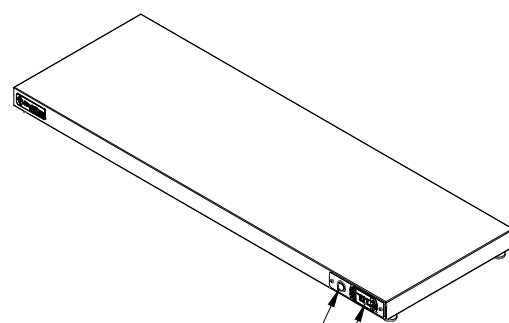
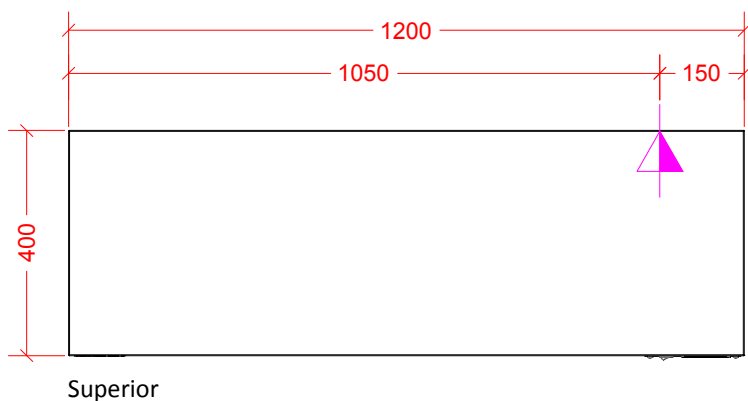
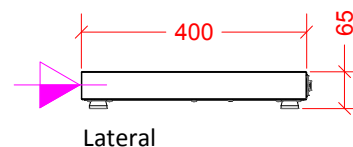
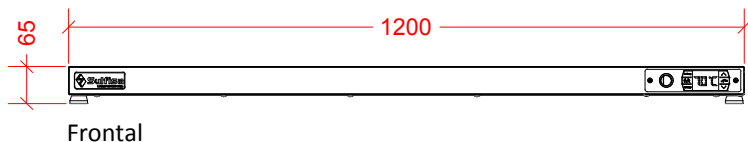
Modelo: S155160

Medidas: 1200x400x65mm

Item:

Qtd:

DESENHO TÉCNICO/INSTALAÇÃO



Botão Liga/Desliga
Termocontrolador digital
temperatura de trabalho: 65°C

ELÉTRICA



Ponto elétrico 220V monofásico- 60Hz , Potência 600w. Padrão de tomada deve estar de acordo com a NBR 14136/02

ESPECIFICAÇÃO TÉCNICA

Construído em aço inoxidável, controle de temperatura digital com temperatura de trabalho 65°C, botão liga desliga, Potência 600w, sapatas niveladoras.