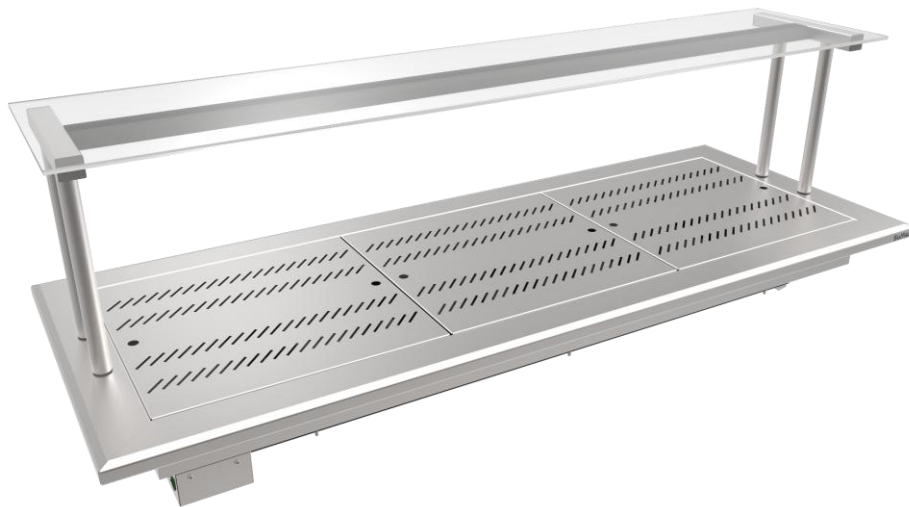


MANUAL DE INSTRUÇÕES



PISTA AQUECIDA SECA

Modelos:

S155151/ S155152/ S155153/ S155154/ S155155/
S155156/ S155157/ S155158

ATENÇÃO!

- Leia e siga rigorosamente as instruções deste manual antes de iniciar a utilização do equipamento e guarde-o para futuras consultas.
- A instalação deverá ser feita em rede elétrica e disjuntor exclusivo.
- Utilize sempre disjuntores conforme a norma NBR NM 60898 e condutores conforme a norma NBR 5410.

INDICE

APRESENTAÇÃO	03
1 – CONHECENDO SEU EQUIPAMENTO	03
2 – RECOMENDAÇÕES DE SEGURANÇA	03
3 – INSTALAÇÃO DO EQUIPAMENTO	05
4 – FUNCIONAMENTO	06
5 – MANUTENÇÃO E LIMPEZA	07
6 – ASSISTÊNCIA TÉCNICA	08

APRESENTAÇÃO

Parabéns por sua escolha!

Você acaba de adquirir um produto com a qualidade da marca Sulfisa. Nossos produtos são fabricados seguindo normas internacionais de qualidade e procurando disponibilizar aos nossos clientes o que há de melhor em tecnologia, design e eficiência.

Este manual tem o objetivo de transmitir as informações necessárias para a instalação, operação e manutenção deste produto, visando garantir o bom funcionamento e maior vida útil.

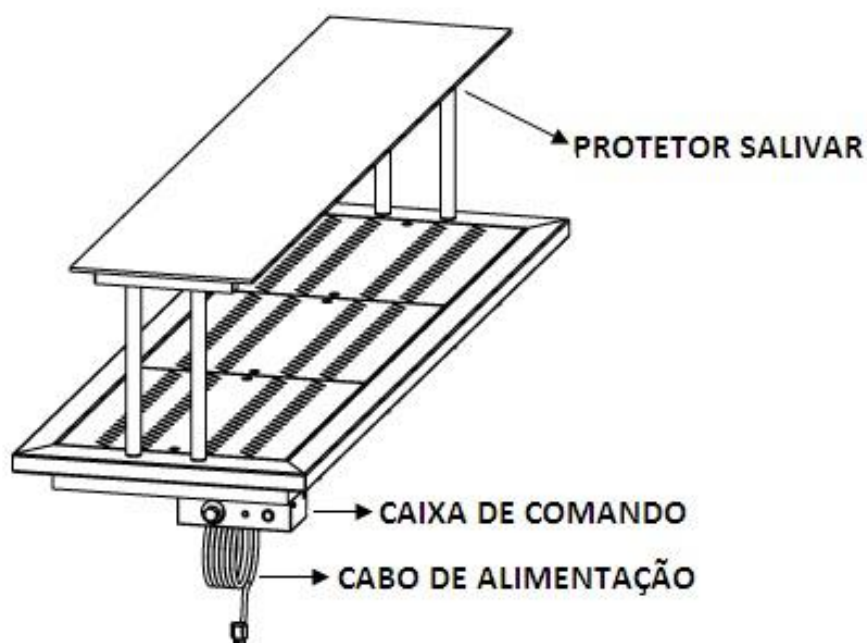
A utilização da Pista Aquecida Seca Sulfisa sem a leitura deste manual coloca em risco a segurança, a eficiência, a vida útil e a garantia deste produto.

Este produto é fabricado atendendo a todos os requisitos e padrões de segurança normativos.

1. CONHECENDO SEU EQUIPAMENTO

A Pista Aquecida Seca Sulfisa é desenvolvida para a conservação de temperatura de pratos e sua construção é em aço inoxidável.

Este equipamento foi projetado para trabalhar com tensão 220 volts.



Especificações técnicas:

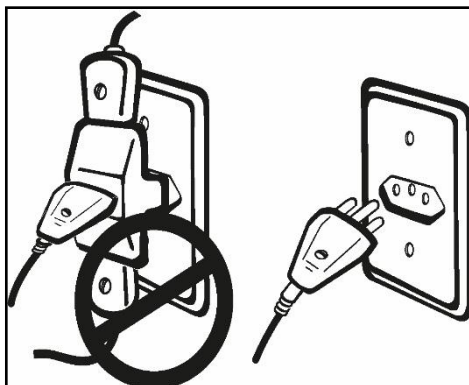
MODELO	DESCRIÇÃO	DIMENSÕES (mm)	POTENCIA NOMINAL (W)	CORRENTE NOMINAL (A)	CONSUMO (kWh/h)
S155151	PISTA AQUECIDA SECA 3 GN 1/1X200	1200X645X570	1500	7	1,5
S155152	PISTA AQUECIDA SECA 4 GN 1/1X200	1530X645X570	2000	9	2,0
S155153	PISTA AQUECIDA SECA 5 GN 1/1X200	1850X645X570	2500	11	2,5
S155154	PISTA AQUECIDA SECA 6 GN 1/1X200	2170X645X570	3000	14	3,0
S155155	PISTA AQUECIDA SECA	1200X645X570	1500	7	1,5
S155156	PISTA AQUECIDA SECA	1530X645X570	2000	9	2,0
S155157	PISTA AQUECIDA SECA	1850X645X570	2500	11	2,5
S155158	PISTA AQUECIDA SECA	2170X645X570	3000	14	3,0

2. RECOMENDAÇÕES DE SEGURANÇA

É muito importante ler atentamente estas instruções para evitar acidentes.

- Mantenha sempre crianças e animais longe do equipamento. As temperaturas em muitas partes do equipamento são altas podendo causar queimaduras. Não permita que as crianças liguem ou operem o equipamento.
- Recomenda-se que as crianças sejam vigiadas para assegurar que elas não estejam brincando com o aparelho
- Evite contato com as partes aquecidas.
- Não utilize o produto com o cabo elétrico ou plugues danificados, se, apresentar qualquer tipo de defeito ou estiver avariado de alguma forma.
- Tome cuidado com as instalações elétricas, se necessário contrate um técnico especializado, qualificado e de sua confiança para adequar as instalações.
- Nunca deixe fios desencapados e soltos pelo chão, faça sempre o aterramento do equipamento.
- Não utilize objetos cortantes ou perfurantes para desembalar seu equipamento, caso seja obrigado a utilizá-los, certifique-se de que não esteja danificando seu equipamento.
- Este aparelho não se destina ao uso de pessoas/ crianças, com capacidades física, sensoriais ou mentais reduzidas, ou por pessoas com falta de experiência e conhecimento, a menos que tenha recebido instruções referentes à utilização do aparelho ou estejam sob supervisão de um profissional responsável pela sua segurança.

- Nunca conecte seu equipamento elétrico através de extensões ou adaptadores com outro eletrodoméstico na mesma tomada.



- Não retirar peças que servem de proteção para as resistências e cabeamento do equipamento, as partes só poderão ser movidas por pessoa autorizada.
- Remova totalmente a película protetora do equipamento antes de ligá-lo. A não remoção implicará ao longo do tempo no aparecimento de manchas irreversíveis a limpeza.
- O local onde o equipamento será instalado deve estar bem arejado e de circulação livre para melhor ventilação.
- Não usar acessórios que não sejam originais do equipamento, pois pode ser prejudicial ao bom funcionamento.
- Sempre antes de qualquer manutenção se certifique de que o equipamento esteja desligado (desligar o disjuntor).
- Use produtos de limpeza que não sejam inflamáveis. Não seguir esta instrução pode trazer risco de vida, incêndio ou de explosão.

Para reduzir o risco de incêndio, choque elétrico ou ferimentos, quando utilizar os equipamentos da SULFISA, siga a estas precauções básicas:

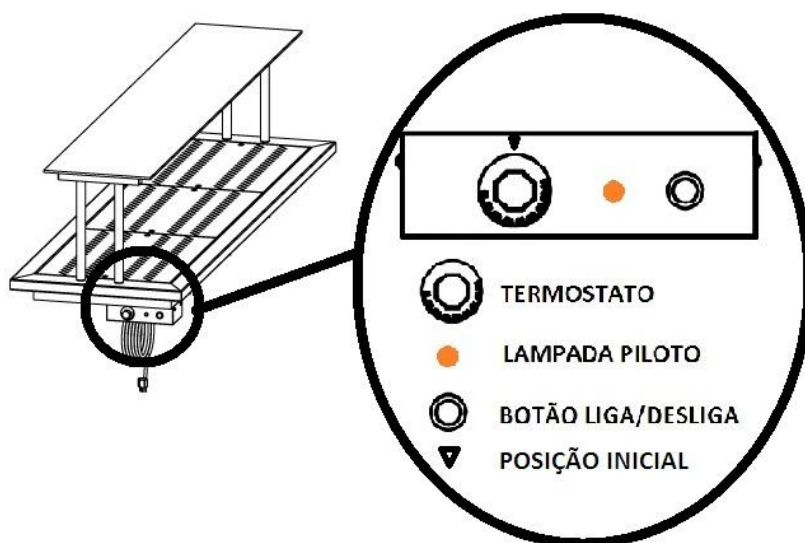
- Não remova o fio de aterramento;
- Não prenda, torça ou amarre o cabo de energia primária;
- O equipamento deve ser instalado em disjuntor próprio;
- Nunca coloque recipientes com água em cima ou próximo do equipamento, não jogar água para lavar o equipamento, pois pode danificar seu equipamento, esteja sempre calçado e sobre piso seco quando operar o equipamento;
- O aparelho não pode ser limpo por jatos de água;
- Nunca toque nas superfícies internas do equipamento;
- Equipamento exclusivo para uso profissional.

3. INSTALAÇÃO DO EQUIPAMENTO

Recomendações para instalação segura do seu equipamento:

- Realizar instalação seguindo as normas técnicas vigentes;
- Utilizar mão de obra qualificada;
- Evite instalar o equipamento próximo a produtos e equipamentos combustíveis ou não resistentes ao calor;
- Instale seu equipamento em superfície plana e nivelada, a não observação deste procedimento poderá prejudicar o desempenho e causar.

4. FUNCIONAMENTO



Identificação:

- Lâmpada Piloto – Indica o funcionamento da resistência;
- Termostato controlador de Temperatura;
- Botão Liga/ desliga: Liga ou desliga a iluminação do protetor salivar.

Funcionamento:

- Para ligar seu equipamento basta ajustar a temperatura desejada no controlador digital;
- Para desligar o equipamento retorne o termostato na posição inicial “0”.

Observações de uso:

- Aguardar atingir a temperatura adequada;
- Colocar os produtos.

Em caso de mau funcionamento do produto, entrar em contato com assistência técnica para sanar possíveis dúvidas e/ou solicitação de abertura de chamado técnico.

5. MANUTENÇÃO E LIMPEZA

A Pista Aquecida Seca Sulfisa é toda construída em aço inox. O aço Inox é um material que possui alta resistência à corrosão e a outros agentes nocivos, porém, inspira alguns cuidados importantes para manter suas características originais.

- Utilize sempre sabão ou detergentes neutros e esponja macia durante a limpeza, nunca utilize abrasivos ferrosos (palhas de aço), pois os mesmos podem causar contaminações e manchas.
- A limpeza deve ser feita diariamente evitando o prolongado contato das superfícies com agentes nocivos (resto de alimentos, sal, etc..).
- Ácidos e produtos químicos não devem ser colocados em contato com o aço inox, pois podem alterar suas características.
- Após a limpeza das superfícies faça a secagem completa das mesmas evitando deixar acúmulo de umidade.
- Antes de iniciar os procedimentos de limpeza certifique-se de que as superfícies não estejam quentes, isto pode causar acidentes e danos estruturais ao produto.

6. ASSISTÊNCIA TÉCNICA

TERMO DE GARANTIA

A Sulfisa Móveis de Inox Ltda. assegura o prazo de seis (06) meses contra defeitos de fabricação, a partir da data de emissão da nota fiscal de venda ao consumidor final, desde que sejam seguidas as instruções de uso e instalação contidas neste documento. A garantia só terá validade se acompanhada deste certificado e da nota fiscal.

Este equipamento deve ser utilizado e instalado de acordo com as legislações vigentes em âmbito (Municipal, Estadual e Federal) de acordo com as premissas do estabelecimento.

Os consertos eventualmente necessários deverão ser constatados e executados por pessoas autorizadas da Sulfisa ou devidamente indicado por ela. No período de garantia total (06 meses) os custos de substituição de peças e mão de obra em caso de conserto de defeitos de fabricação serão totalmente cobertos pela Sulfisa.

Situações em que o produto perderá a garantia.

- Quando for instalado e estiver em desacordo com as instruções deste Manual de Produto;
- Quando o equipamento for utilizado para outros fins que não o de gastronomia comercial/ Industrial;
- Se constatado que o equipamento foi danificado ou ainda sofreu alterações e/ou modificações de suas características originais por consertos de terceiros, cujos não estavam devidamente credenciados pelo fabricante SULFISA;
- Pelo vencimento do prazo legal de garantia conforme data de emissão da NF de compra;
- Pela remoção, alteração ou violação da etiqueta de número série ou de identificação da marca Sulfisa;
- Por constatação de mau uso do equipamento;
- Uso de Assistência Técnica não autorizada pela Sulfisa;
- Em caso de avarias durante o transporte;
- Qualquer dano ou ação causado por agentes da natureza;
- Por comprovação de dolo ou mau fé do titular da garantia.

A garantia ainda, não cobre:

- Componentes para a instalação e funcionamento deste produto tais como disjuntores, cabo e outros;
- Eventuais despesas oriundas de instalação;
- Peças que apresentarem desgaste natural de uso;
- Avaria na Remoção e transporte de produto.

Nota 1. Não será ressarcido nenhum tipo de perda de material ou alimentos pelo uso inadequado do equipamento.

Nota 2. A Sulfisa Móveis de Inox LTDA se reserva o direito de alterar as características deste produto sem prévio aviso.

SAC – SERVIÇO DE ATENDIMENTO AO CONSUMIDOR

0XX11 2635-1148 Horário de atendimento: De 2ª a 6ª das 8:00 às 12:00 h e das 13:00 as 17:00 h.

Caso prefira utilize nosso email:

sac@sulfisa.com.br

Visite nosso site:

www.sulfisa.com.br